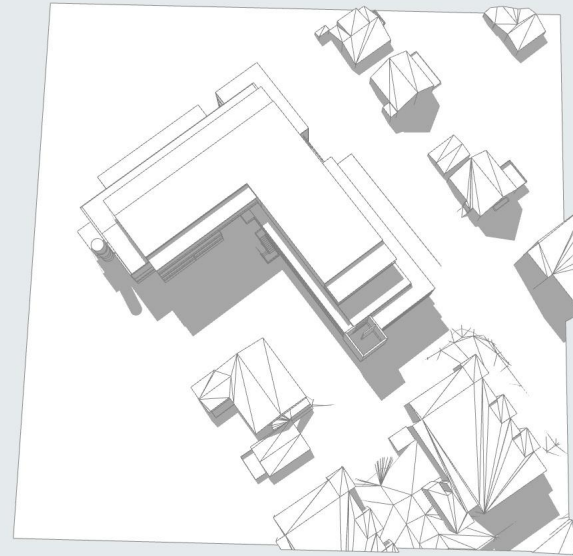
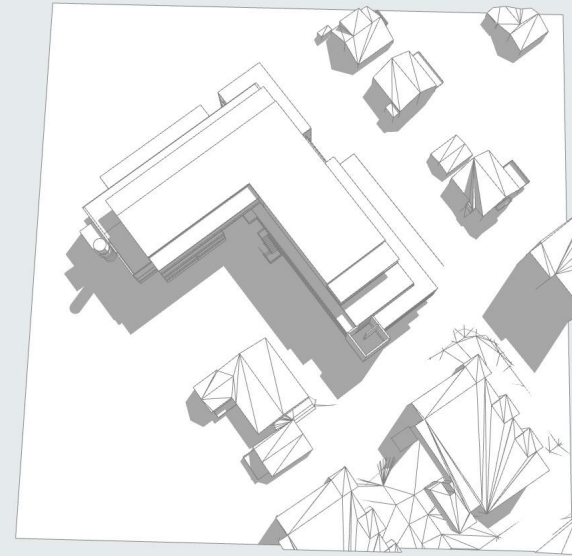


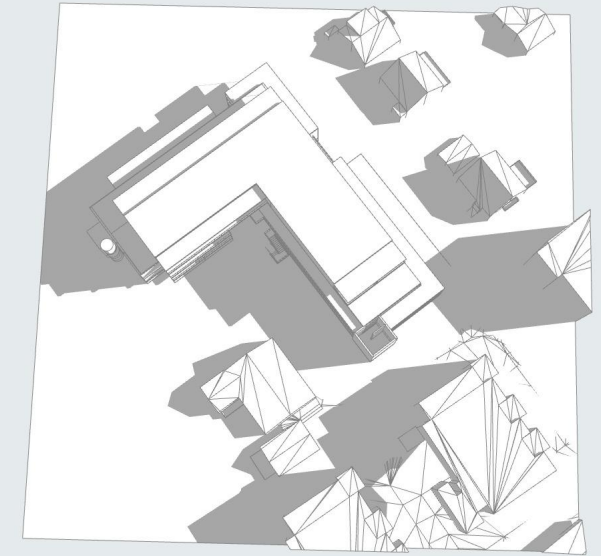
Sommersolverv kl.900 1:400



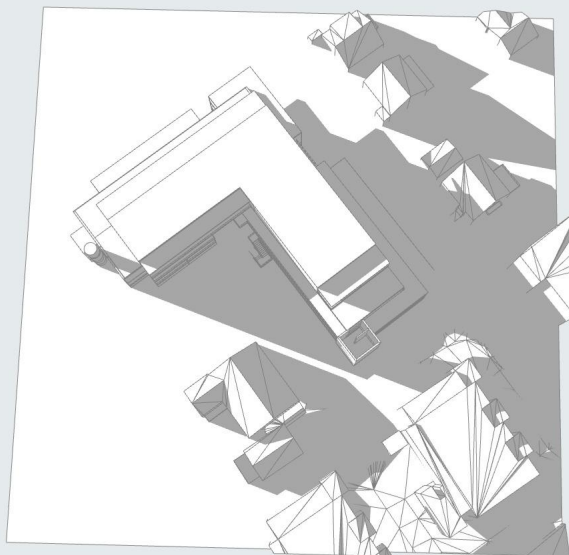
Sommersolverv kl.1200 1:400



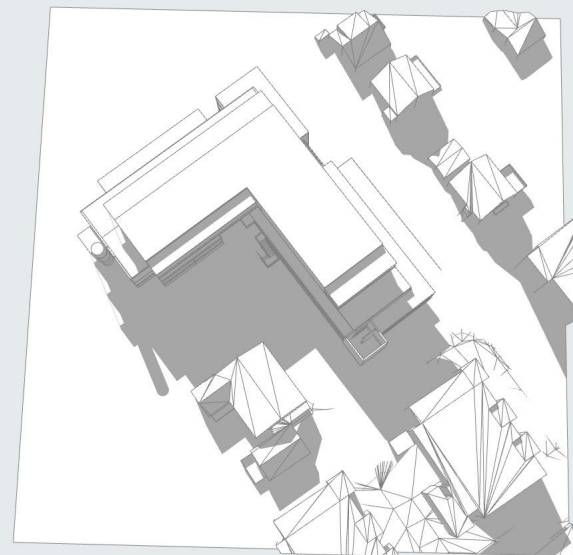
Sommersolverv kl.1500 1:400



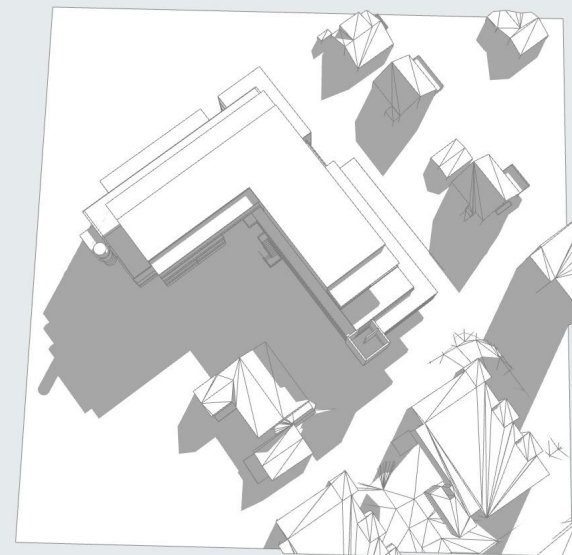
Sommersolverv kl.1800 1:400



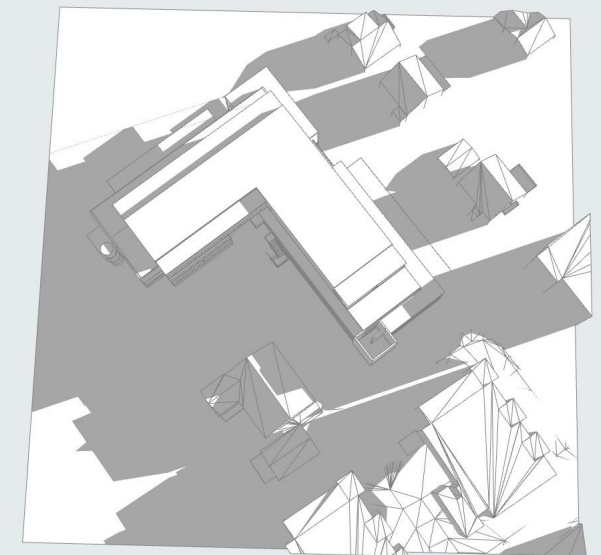
Vår-/høstjevndøgn kl.900 1:400



Vår-/høstjevndøgn kl.1200 1:400



Vår-/høstjevndøgn kl.1500 1:400



Vår-/høstjevndøgn kl.1800 1:400

Kun tegninger merket "arbeidstegninger" kan benyttes som produksjonstegninger.  
 Opphavsrett: Tegninger kan ikke benyttes annerledes eller i en annen sammenheng enn forutsatt uten skriftlig samtykke fra On AS.

Rev	Nr	Beskrivelse	Dato	Sign	Kontr



Orkdalsveien 82  
 7300 Orkanger  
 tlf 72 48 40 20  
 www.on-as.no

Tegning  
**Sol-/skyggeanalyse**  
 Losjevegen Park  
 Ebo eiendom AS

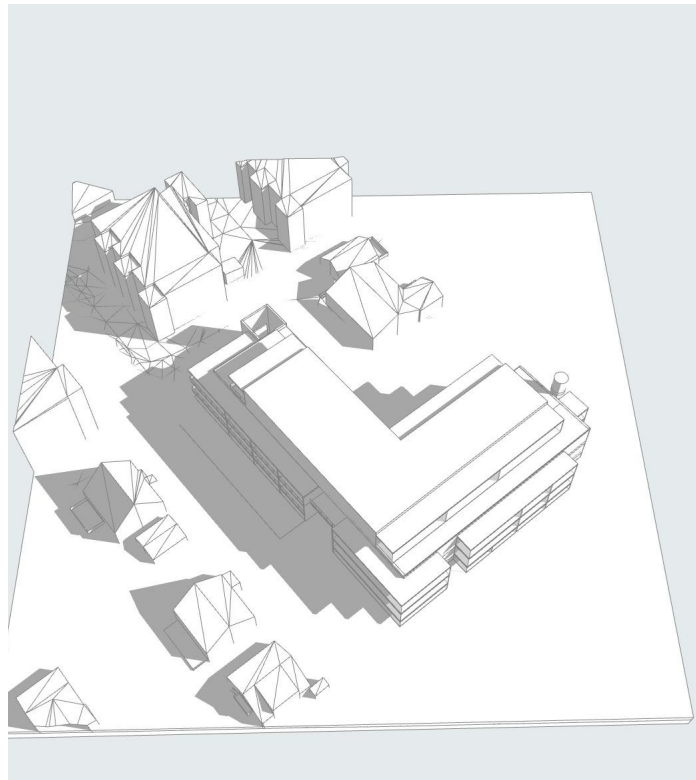
Fase: <b>Reguleringsplan</b>	
Størrelse: <b>A3</b>	Prosjektnr. <b>19 137</b>

Dato opprettet <b>10.11.2020</b>
Sign. <b>KSE</b>

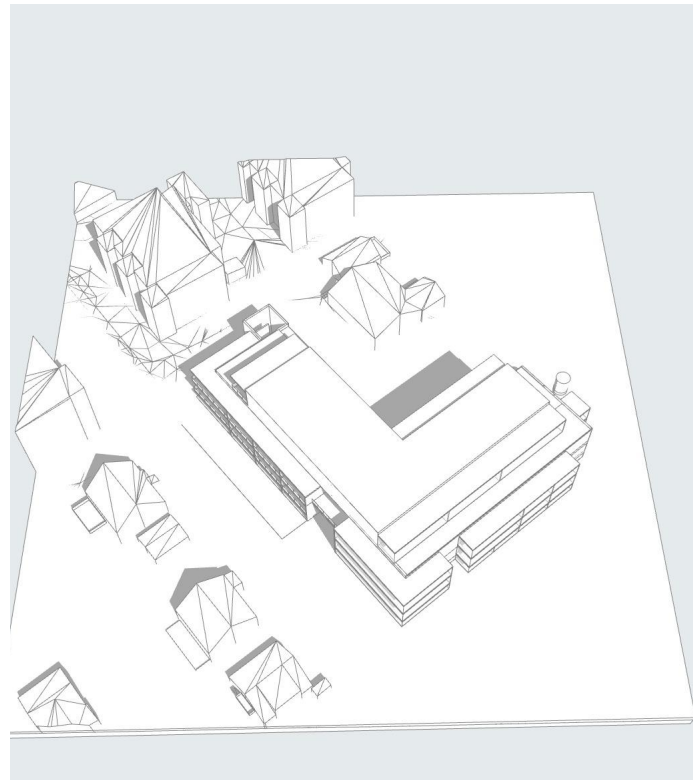
Kontroll
Godkjent

Mål: <b>1:400</b>
Rev. ID

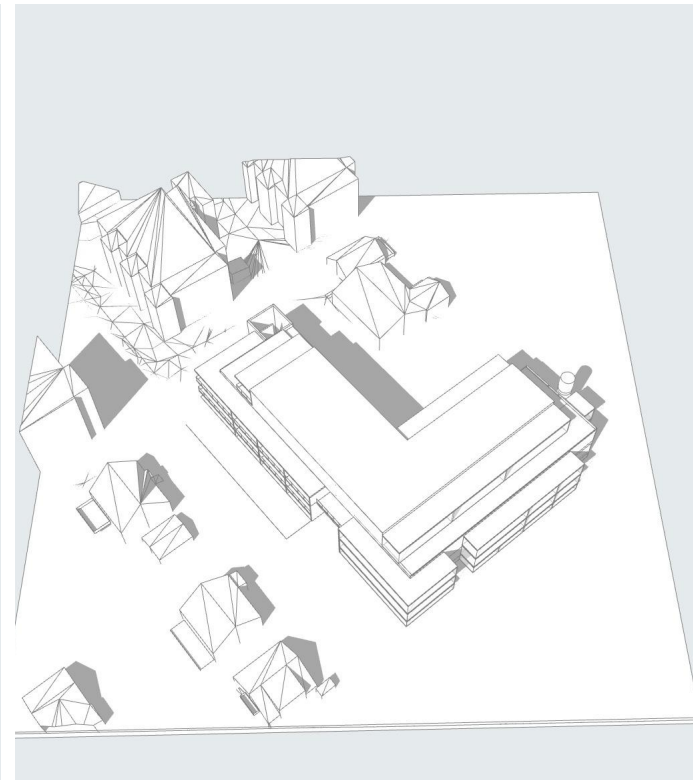
Tegningsnr.
Rev. ID



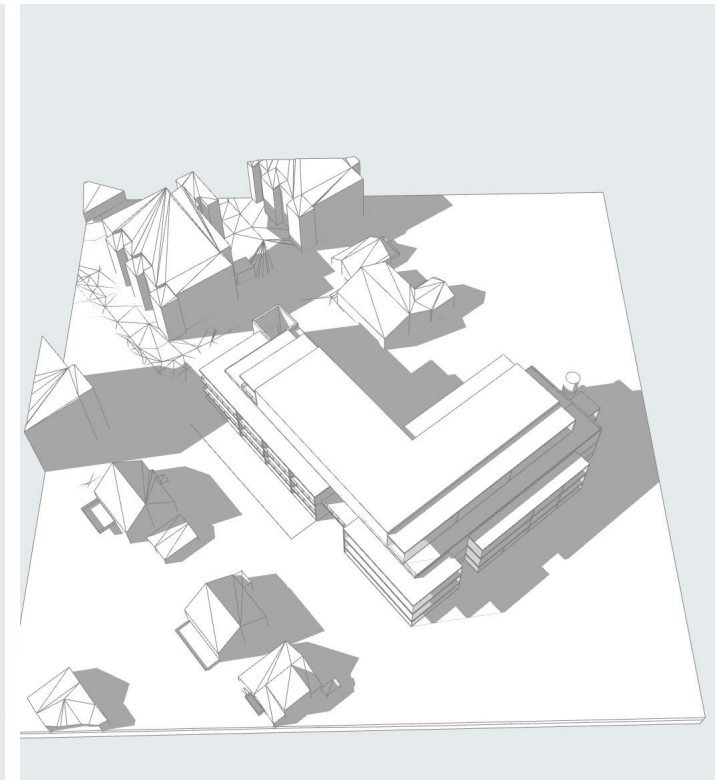
Sommersolverv kl.0900 1:400



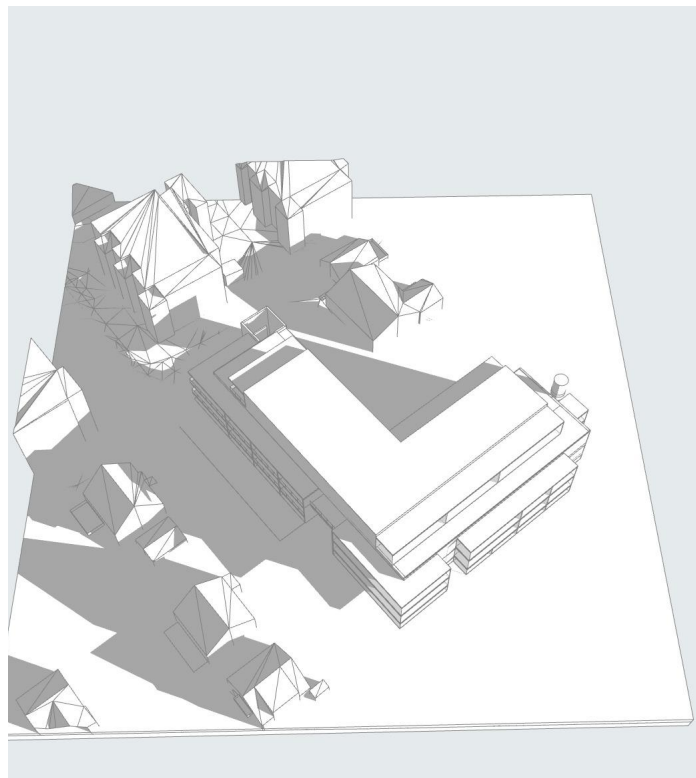
Sommersolverv kl.1200 1:400



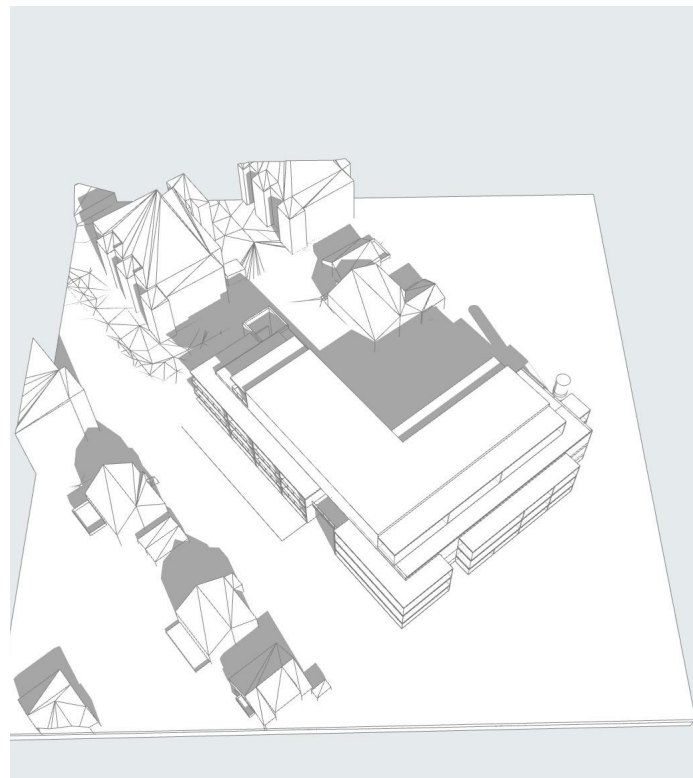
Sommersolverv kl.1500 1:400



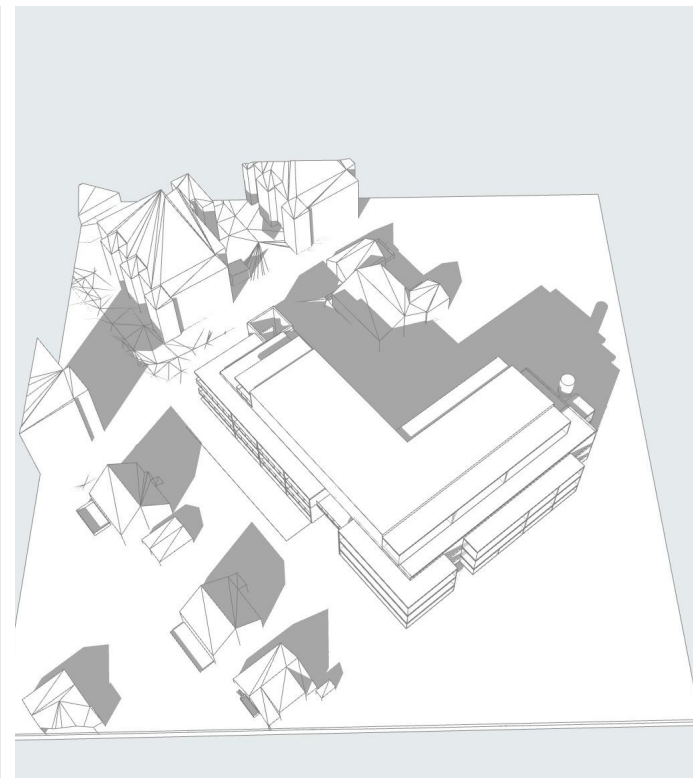
Sommersolverv kl.1800 1:400



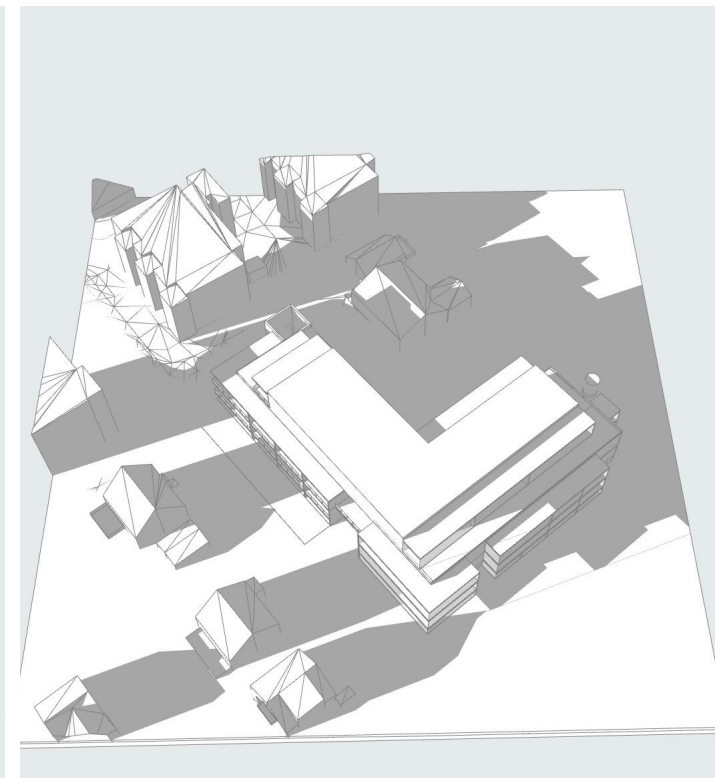
Vår-/høstjevndøgn kl.0900 1:400



Vår-/høstjevndøgn kl.1200 1:400



Vår-/høstjevndøgn kl.1500 1:400



Vår-/høstjevndøgn kl.1800 1:400

Kun tegninger merket "arbeidstegninger" kan benyttes som produksjonstegninger.  
 Opphavsrett: Tegninger kan ikke benyttes annerledes eller i en annen sammenheng enn forutsatt uten skriftlig samtykke fra On AS.

Rev	Nr	Beskrivelse	Dato	Sign	Kontr



Orkdalsveien 82  
 7300 Orkanger  
 tlf 72 48 40 20  
 www.on-as.no

Tegning  
**Sol-/skyggeanalyse sett fra sør**  
 Losjevegen Park  
 Ebo eiendom AS

Fase:  
**Reguleringsplan**

Dato opprettet  
**10.11.2020**

Mål:  
**1:400**

Tegningsnr.

Størrelse:  
**A3**

Prosjektnr.  
**19 137**

Sign.  
**KSE**

Kontroll

Godkjent

Rev. ID